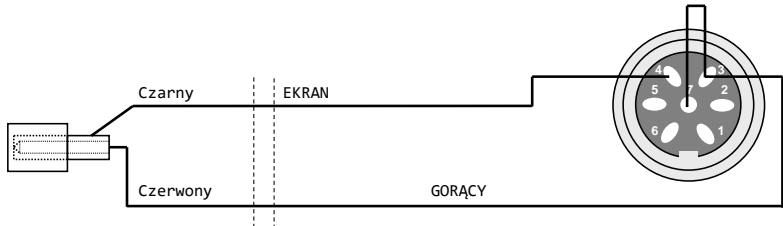


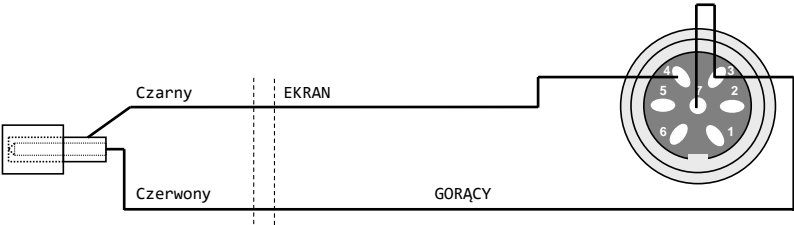
Pin	Sygnal	Opis pinów dla każdego użytego w przewodach złącza typu C091A
1	NC	Nie podłączony
2	OUT/LO	Wyjście impulsowe typu otwarty kolektor połączone z GND
3	+5V/2k $\Omega$	Wyjścia zasilania +5V przez rezystor 2k $\Omega$ do podciągania wyjść typu otwarty kolektor
4	GND	Masa, IN LO
5	+12V	Wyjście zasilania +12V przez termistor 25 $\Omega$ max 200mA
6	OUT HI	Wyjście impulsowe typu otwarty kolektor max 27V/100mA. Dla $f_{WYJ} > 100\text{kHz}$ zalecany jest zewnętrzny rezystor podciągający 470 $\Omega$ /0.5W podłączony do pinu 5
7	IN HI	Wejście impulsowe napięciowe: $IN_L=0...2\text{V}$ , $IN_H=4...27\text{V}$

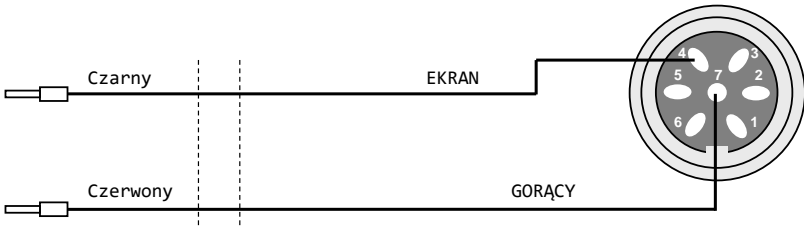
OC Input pulse cable [2xTUL > C091A]	Przewód OC Wejścia impulsowego	PC10/250
	PC10/250	PC10/250
	OC Pulse OUT	OC Pulse IN
	→	→

OC Input pulse cable [BNC > C091A]	Przewód OC Wejścia impulsowego	PC11/250
	PC11/250	PC11/250
	OC Pulse OUT	OC Pulse IN
	→	→

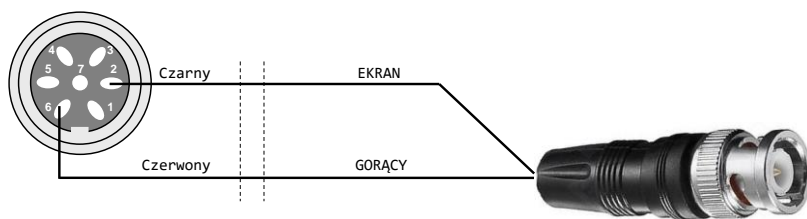
Voltage Input pulse cable [2xTUL > C091A]	Przewód napięciowy Wejścia impulsowego	PC12/250
	PC12/250	PC12/250
	U Pulse OUT	U Pulse IN
	→	→

<b>Voltage Input pulse cable</b> [BNC > C091A]	<b>Przewód napięciowy</b>		<b>PC13/250</b>
	<b>Wejścia impulsowego</b>		
	PC13/250	PC13/250	
	U Pulse OUT	U Pulse IN	
	→	→	

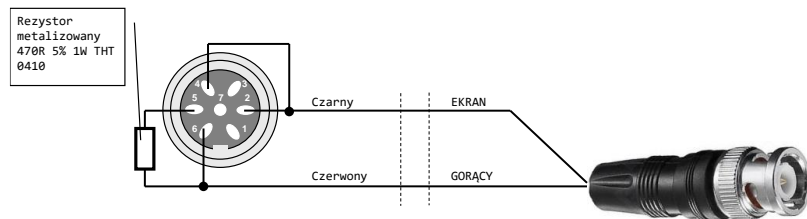
<b>OC Output pulse cable</b> [C091A > 2xTUL]	<b>Przewód OC Wyjścia</b>		<b>PC14/250</b>
	<b>impulsowego</b>		
	PC14/250	PC14/250	
	OC Pulse OUT	OC Pulse IN	
	→	→	

<b>OC Output pulse cable</b> [C091A > BNC]	<b>Przewód OC Wyjścia</b>		<b>PC15/250</b>
	<b>impulsowego</b>		
	PC15/250	PC15/250	
	OC Pulse OUT	OC Pulse IN	
	→	→	



<b>Voltage Output pulse cable</b> [C091A > 2xTUL]	<b>Przewód napięciowy</b>		<b>PC16/250</b>
	<b>Wyjścia impulsowego</b>		
	PC16/250	PC16/250	
	U Pulse OUT	U Pulse IN	
	→	→	

<b>Voltage Output pulse cable</b> [C091A > BNC]	<b>Przewód napięciowy</b>		<b>PC17/250</b>
	<b>Wyjścia impulsowego</b>		
	PC17/250	PC17/250	
	U Pulse OUT	U Pulse IN	
	→	→	



<b>OC Output-Input pulse cable</b> [C091A > C091A]	<b>Przewód OC Wyjścia-</b>		<b>PC18/250</b>
	<b>Wejścia impulsowego</b>		
	PC18/250	PC18/250	
	OC Pulse OUT	OC Pulse IN	
	→	→	

