

# Źródło prądu przemiennego

Źródło prądu (wymuszalnik) typu Calmet CC11 razem z testerem liczników energii (serii Caltest, Calport i innych) jest przeznaczone do testowania wszystkich typów jednofazowych i trójfazowych liczników energii elektrycznej. Funkcja zmiany prądu obciążenia umożliwia sprawdzanie liczników od obciążenia obiektu. Źródło prądu może być również stosowane do testowania takich urządzeń jak amperomierze, wyłączniki RCD, przekładniki prądowe oraz cęgi i mierniki cęgowe z zastosowaniem dodatkowo zwojnic.

Źródło CC11 jest jednofazowym źródłem prądu przemiennego w zakresie do 5A klasy dokładności 0,2 o częstotliwości równej 50/60Hz jak częstotliwość napięcia zasilania i kącie przesunięcia fazowego 0° lub 180° w odniesieniu do napięcia zasilania.

Źródło CC11 umożliwia:

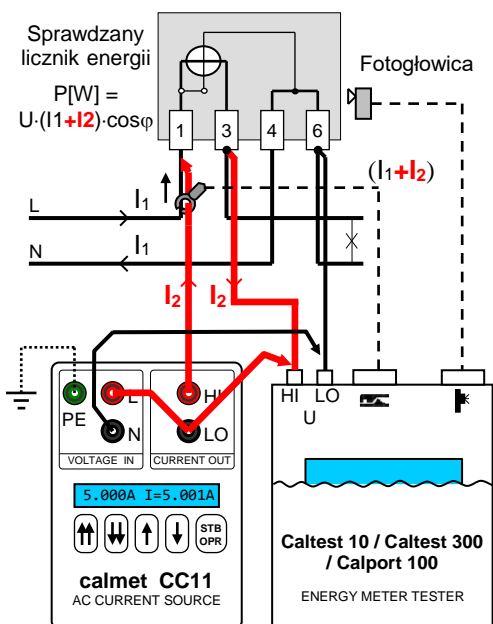
- zgrubne i dokładne zwiększanie i zmniejszanie wartości prądu w obwodzie prądowym licznika bez konieczności odłączenia licznika od sieci i bez konieczności odłączania odbiorcy energii w instalacji zalicznikowej odbiorcy,
- cyfrowy pomiar wartości prądu wstrzykiwanego w obwód prądowy licznika,
- zgrubne i dokładne nastawianie i pomiar wartości prądu w obwodzie prądowym testowanych urządzeń jak amperomierze, przekładniki prądowe i inne urządzenia.



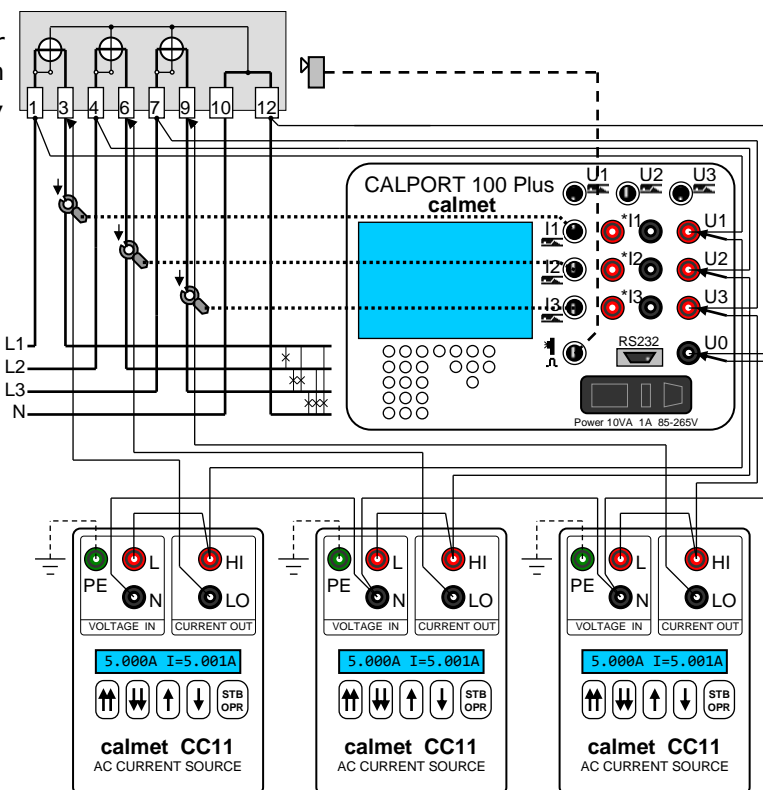
**Calmet CC11**

**calmet CC11**  
**Jednofazowe źródło prądu przemiennego**

- Obciążanie liczników jednofazowych i trójfazowych
- Zakres nastaw prądu od 0,005 do 5,000A
- Cyfrowy pomiar prądu wyjściowego
- Cicha praca i brak nagrzewania się
- Brak konieczności odłączania licznika i odbiorcy podczas testowania licznika na obiekcie
- Zasilanie z obwodu pomiarowego
- Odizolowane galwanicznie wyjście
- Klasa dokładności 0,2 do testowania różnych urządzeń mierzących prąd przemienny



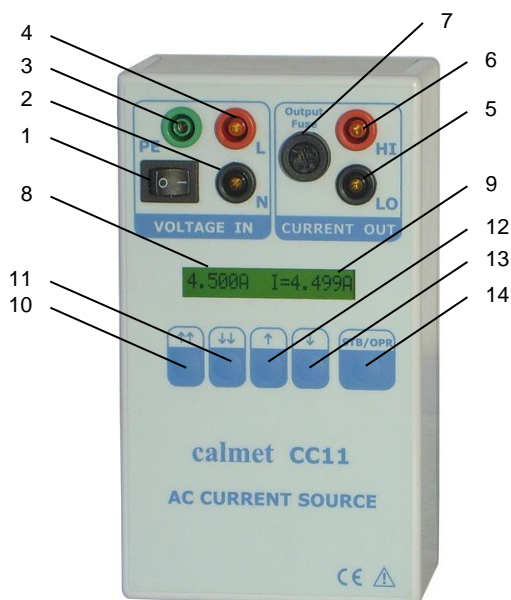
Układ do testowania liczników energii na obiekcie ze źródłem CC11 i testerem



Układ do testowania na obiekcie trójfazowych liczników energii ze źródłami CC11 i testerem Calport 100 PLUS

Parametr	Wartość <sup>1)</sup>
Zakres nastaw prądu	0,005...5A
Rozdzielczość nastaw prądu	0,001A
Błąd nastawy prądu i błąd pomiaru prądu	$\pm 0,2\%$ @ 0,5...5A i $\pm 0,2\%*$ @ 0,005...0,5A
Maksymalna obciążalność	1,5V @ 5A
Kąt przesunięcia fazowego prądu wyjściowego względem napięcia zasilania	0° $\pm 2^\circ$ @ 230V
Częstotliwość	50/60Hz jak napięcia zasilania
THD prądu	Jak w napięciu zasilania
Zasilanie	85...264VAC / 45...65Hz / 25VA
Temperatura otoczenia	-10...+60°C zakres użytkowania, -20...+60°C zakres transportu
Wymiary i waga	110 / 190 / 80mm i 1,2kg
Kategoria pomiarowa	300V CAT III wg EN 61010-1
Stopień ochrony obudowy	IP40 wg EN 60529

<sup>1)</sup> % - wartości mierzonej, %\* - wartości końcowej podzakresu pomiaru



**KRÓTKA INSTRUKCJA OBSŁUGI**

- 1 – Przycisk zasilania sieciowego
- 2, 3, 4 – L, N, PE zaciski wejścia napięciowego – zaciski zasilania sieciowego
- 5, 6 – HI, LO zaciski wyjścia prądowego
- 7 – Gniazdo bezpiecznika wyjścia prądowego FF6,3A, 250V, 5x20
- 8 – Wyświetlacz z nastawą prądu
- 9 – Wyświetlacz z wartością mierzoną prądu
- 10, 11 – Przyciski zgrubnej nastawy prądu ze skokiem 0,1A
- 12, 13 – Przyciski dokładnej nastawy prądu ze skokiem 0,001A
- 14 – Przycisk STB/OPR Standby (zwarłe wyjście)/ Operate do wyłączania/włączania prądu wyjściowego

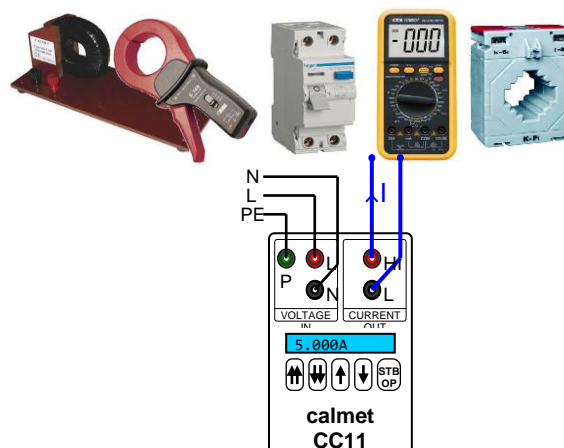
**ŹRÓDŁO Calmet CC11 Z WYPOSAŻENIEM**

Skład kompletu źródła CC11 obejmuje:

- źródło CC11,
- komplet przewodów bezpiecznych przelotowych (5szt.),
- AKD11 akcesoria do przewodów bezpiecznych (6szt.) (chwytek krokodylkowy Kleps (3szt.), końcówka przewodu pomiarowego Cu (2szt.), krokodylek (1szt.)),
- bezpiecznik FF6,3A 250V, 5x20 (5szt.),
- instrukcję obsługi,
- kartę gwarancyjną,
- świadectwo wzorcowania.

Opcjonalnie do źródła CC11 są dostępne:

- ZW100/10A zwojnica,
- ZW10/20A zwojnica.



*CC11 jako kalibrator prądu do testowania różnych urządzeń pomiarowych*

Calmet sp. z o.o.  
 ul. Kukułcza 18, 65-472 Zielona Góra  
 Tel. +48 68 324 04 56 Fax +48 68 324 04 57  
 E-mail: mail@calmet.com.pl Internet: http://www.calmet.com.pl