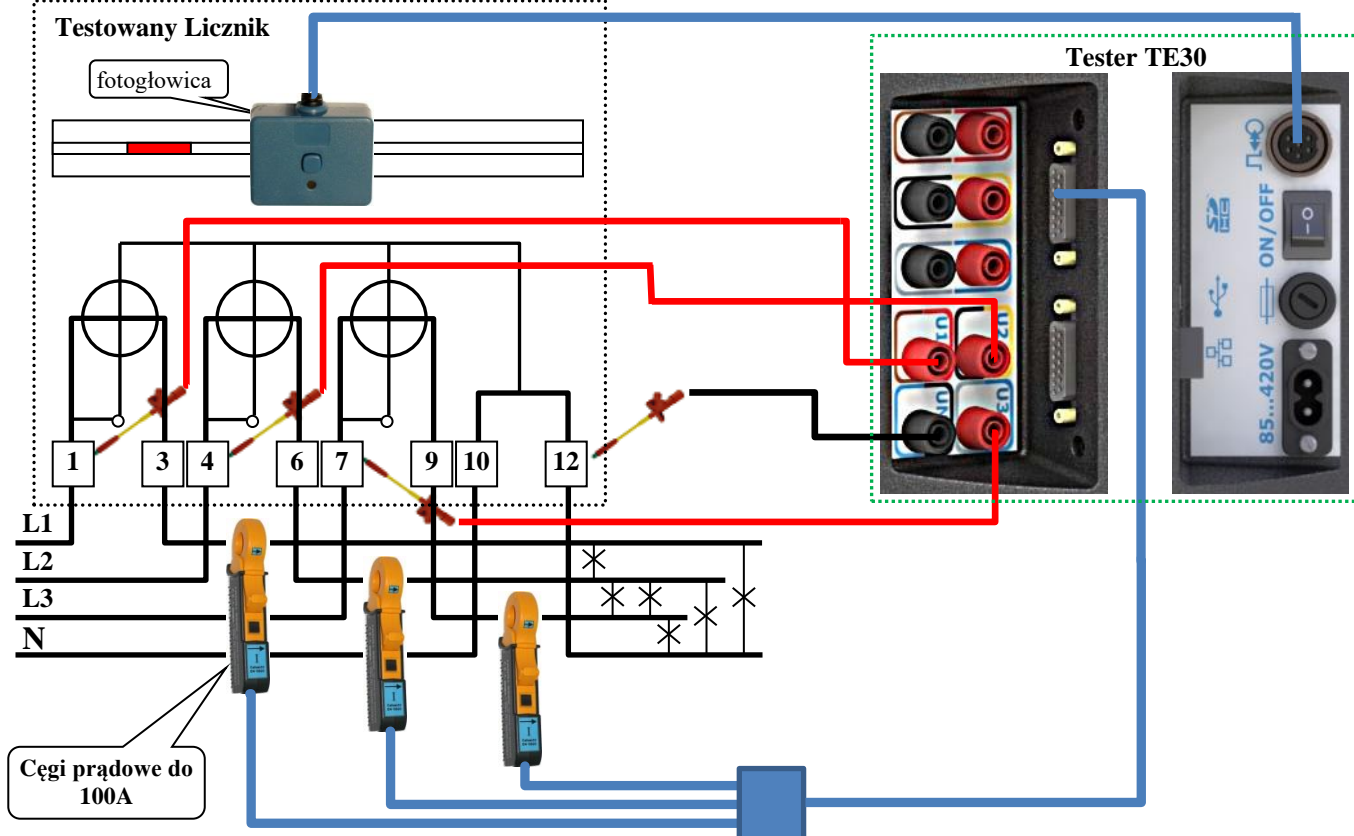


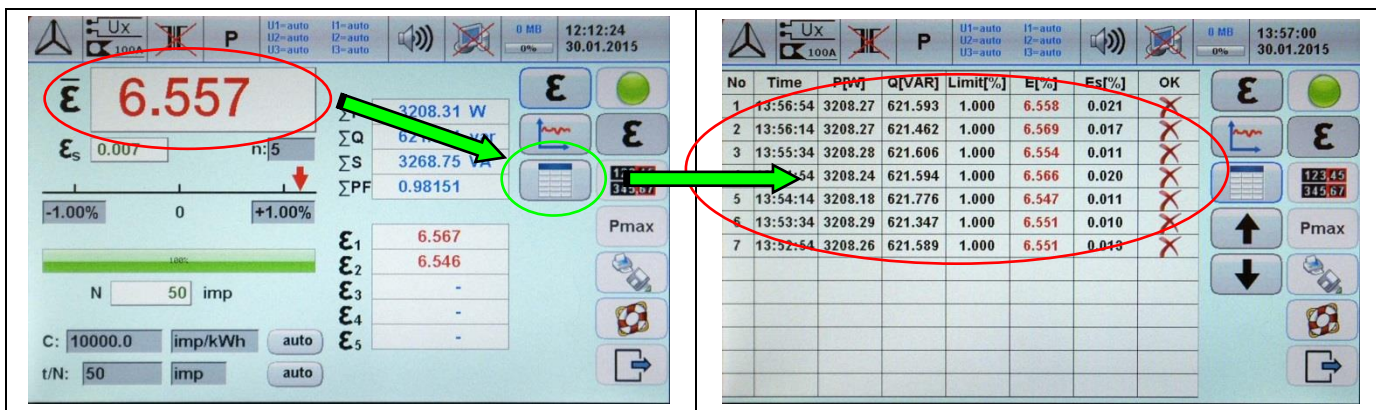
Testowanie 3-fazowego 4-przewodowego Licznika z wykorzystaniem testera TE30 z cęgami pomiarowymi.



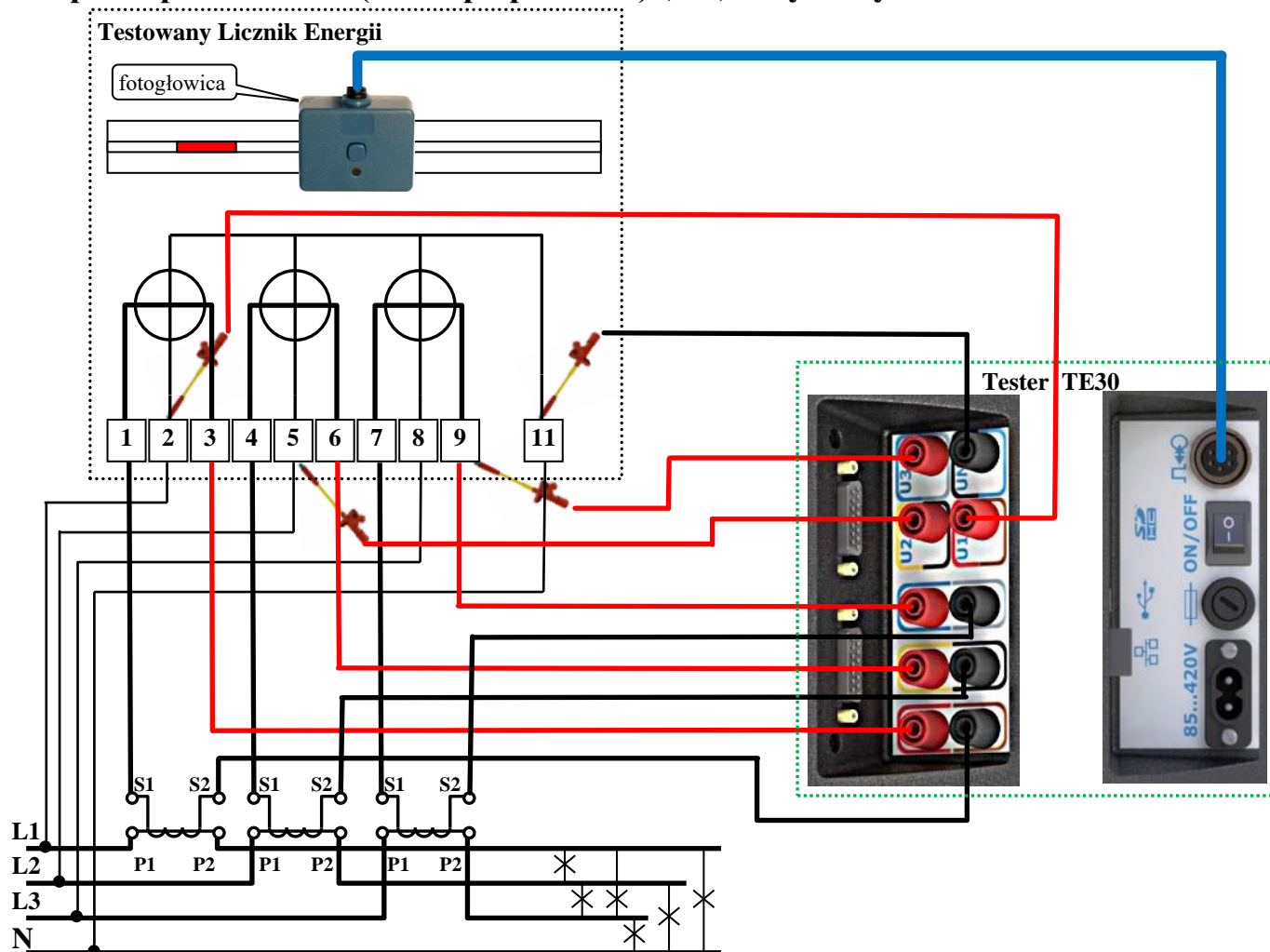
Po podłączeniu zasilania, cęgów i przewodów pomiarowych, tester TE30 jest gotowy do pracy
UWAGA! Najlepsze wyniki pomiarów można uzyskać przy obciążeniu > 500W.

Ustawianie parametrów testera TE30 po włączeniu zasilania. Ustawianie Stałej Licznika za pomocą wyskakującej klawiatury {w przykładzie $C=10\ 000\ \text{imp/kWh}$ }, liczby impulsów $\{t/N=50\ \text{imp}\}$ i START.

Końcowy wynik pomiaru i Tabela z wszystkimi rezultatami {w tym przykładzie błąd wynosi 6.557%}.



Sprawdzanie błędu 3-fazowego 4-przewodowego Licznika Energii, podłączonego przez przekładniki (układ półpośredni) (CT) z wykorzystaniem testera TE30.



OSTRZEŻENIE! Podczas robienia przerwy we wtórnym obwodzie przekładnika CT, aby podłączyć TE30 bezpośrednio, należy zewrzeć końcówki S1 i S2 ZANIM ZROBIMY PRZERWĘ, a po podłączeniu do TE30, usunąć zwórę.

UWAGA! Prąd wtórny przekładnika CT może być również mierzony za pomocą Cęgów Prądowych bez przerywania obwodu wtórnego przekładnika CT (ZALECANE).