

## Trójfazowy Automatem System Testujący z Licznikiem Kontrolnym i Zintegrowanym Źródłem Prądu i Napięcia

### Calmet TS33

- Łatwe testowanie liczników z możliwością precyzyjnego ustawienia obciążenia przy użyciu zintegrowanego źródła prądu i napięcia
- Automatem praca z predefiniowanymi punktami obciążenia bez potrzeby korzystania z komputera
- Nowoczesna karta pamięci SD o pojemności do 32 GB do przechowywania danych o klientach i wyników pomiarów
- Wyświetlanie wykresu wektorowego, kolejności faz, wykresu oscyloskopowego, harmonicznych i trendu do analizy warunków pracy sieci
- Wprowadzanie danych oraz trybu pracy zintegrowanego źródła prądu i napięcia przyjazne dla użytkownika
- Możliwość wykorzystania systemu, jako samodzielnego licznika wzorcowego klasy 0,02, 0,04 lub 0,1, licznika wzorcowego wraz ze zintegrowanym źródłem prądu i napięcia oraz jako samodzielnego trójfazowego kalibratora klasy jak licznik wzorcowy
- Odczyt danych i sterowanie systemem przez USB, Ethernet i Bluetooth



Przenośny system do testowania Calmet TS33 składa się z trójfazowego licznika wzorcowego klasy dokładności 0,02% (lub 0,04% lub 0,1%) oraz zintegrowanego trójfazowego źródła prądu i napięcia do 3x120A/600V. TS33 jest przeznaczony do kompleksowej analizy instalacji pomiarowych oraz lokalnych warunków pracy sieci.

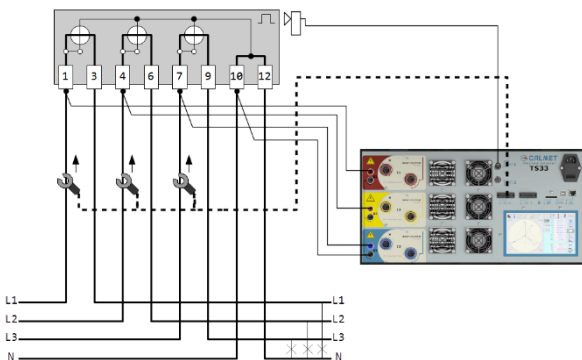


Trójfazowy system do automatycznego testowania TS33 umożliwia:

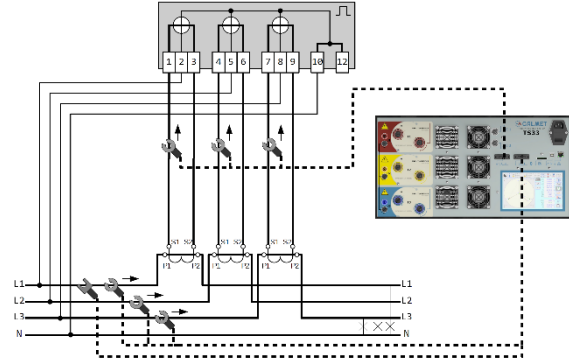
- testowanie liczników energii zgodnie z EN 50470, IEC 62052 i IEC 62053 bezpośrednio na obiekcie, łącznie z pomiarem błęd licznika, błęd liczydła i błęd licznika mocy maksymalnej,
- weryfikację poprawności połączeń sieci z pomiarem i rejestracją parametrów sieci,
- testowanie przekładników prądowych i napięciowych zgodnie z normą EN 60044 bezpośrednio na obiekcie, łącznie z błędem przekładni przekładników napięciowych i prądowych, błędem kątowym i obciążalnością przekładników jednocześnie w trzech fazach,
- pomiar parametrów jakości energii.

### Przykłady zastosowań

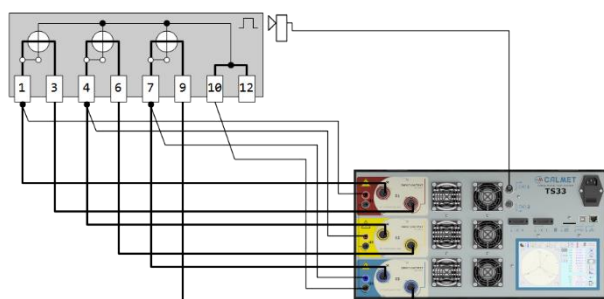
Zastosowanie TS33 jako samodzielnego licznika wzorcowego do testowania licznika energii



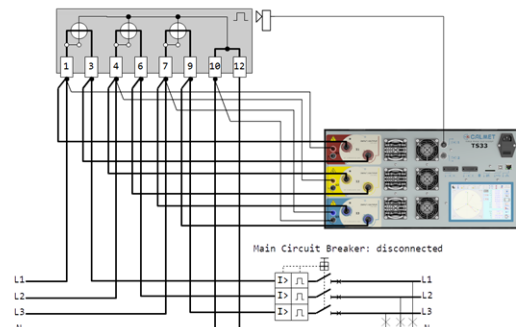
Zastosowanie TS33 jako samodzielnego licznika wzorcowego do testowania przekładnika prądowego

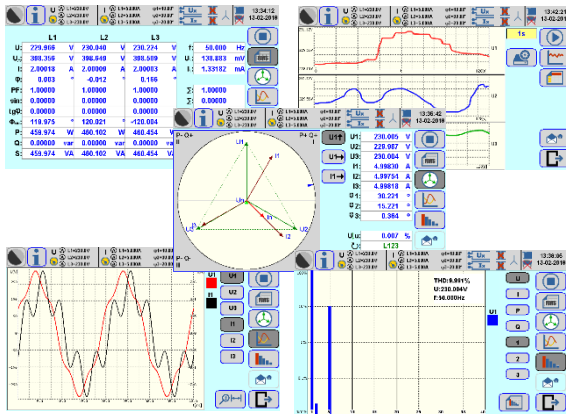


Zastosowanie TS33 jako licznika wzorcowego wraz ze zintegrowanym źródłem mocy do testowania licznika energii



Zastosowanie TS33 jako miernika napięcia i trójfazowego źródła prądu do testowania licznika energii





Kolorowy, łatwy w użytkowaniu ekran dotykowy umożliwia:

- pomiar parametrów sieci:
  - napięć U1, U2, U3, U12, U23, U13, UN,
  - prądów I1, I2, I3, IN,
  - częstotliwości f,
  - kątów fazowych  $\varphi_1, \varphi_2, \varphi_3$ ,
  - współczynników mocy PF1, PF2, PF3,  $\Sigma PF$ ,
  - współczynników  $\sin\varphi_1, \sin\varphi_2, \sin\varphi_3, \Sigma \sin\varphi, \operatorname{tg}\varphi_1, \operatorname{tg}\varphi_2, \operatorname{tg}\varphi_3, \Sigma \operatorname{tg}\varphi$ ,
  - kąta przesunięcia między napięciami  $\angle U_{12}, \angle U_{13}$ ,
  - mocy P1, P2, P3,  $\Sigma P, Q1, Q2, Q3, \Sigma Q, S1, S2, S3, \Sigma S$ ,
- wizualizację wyników pomiarów w formie:
  - tabeli,
  - wykresu wektorowego,
  - wykresu trendu,
  - wykresu oscyloskopowego (kształtu) lub słupkowego (harmoniczne U, I, P, Q).

Specyfikacja parametrów sieci energetycznej		Parametr	Zakres	Niepewność <sup>1)2)3)4)</sup>		
				klasa 0,02	klasa 0,04	klasa 0,1
Napięcie (Bezpośrednio)			0,05...600V	±0,02% <sup>5)</sup>	±0,04% <sup>5)</sup>	±0,1% <sup>5)</sup>
Napięcie (VoltLiteWire 40kV)			0,1...40kV	±0,1%±Em		
Prąd (Bezpośrednio)			0,01...120A 0,001...0,01A	±0,02% ±0,02%*	±0,04% ±0,04%*	±0,1% ±0,1%*
Prąd (Cęgi CT10AC)			0,1...12A 0,003...0,1A	±0,2% ±0,2%*		
Prąd (Cęgi CT100AC)			0,1...120A 0,01...0,1A	±0,2% ±0,2%*		
Prąd (Cęgi CT1000AC)			10...1200A 0,3...10A	±0,2% ±0,2%*		
Prąd (Cęgi elastyczne FCT3000AC)			0,3...30A/3...300A/30...3000A	±0,1%±Em		
Prąd (AmpLiteWire 2000A)			1...2000A	±0,1%±Em		
Moc i energia (Bezpośrednio)			0,01...120A / 10...600V 0,001...0,01A / 10...600V	±0,02% ±0,02%*	±0,04% ±0,04%*	±0,1% ±0,1%*
Moc i energia (Cęgi CT10AC)			0,1...12A / 10...600V 0,01...0,1A / 10...600V	±0,2% ±0,2%*		
Moc i energia (Cęgi CT100AC)			0,1...120A / 10...600V 0,01...0,1A / 10...600V	±0,2% ±0,2%*		
Moc i energia (Cęgi CT1000AC)			10...1200A / 10...600V 1...10A / 10...600V	±0,2% ±0,2%*		
Moc i energia (Cęgi elastyczne FCT3000AC.B)			0,3...30A/3...300A/30...3000A / 10...600V	±0,1%±Em		
Moc i energia (VoltLiteWire 40kV + AmpLiteWire 2000A)			0,5...40kV / 1...2000A	±0,1%±Em		
Częstotliwość			40...70Hz	±0,003Hz		
Kąt fazowy (Bezpośrednio)			-180...+180°	±0,01° <sup>5)6)</sup>	±0,02° <sup>5)6)</sup>	±0,04° <sup>5)6)</sup>
Kąt fazowy (Cęgi)			-180...+180°	±0,1° <sup>5)7)</sup>		
Współczynnik mocy $\cos\varphi$ i $\sin\varphi$			0...±1	±0,001 <sup>5)6)7)</sup>		
Napięcie i prąd - współczynnik temperaturowy (Bezpośrednio)			0,001% na 1°C w zakresie -10...+50°C			
Moc i Energia - stabilność krótkoczasowa [1h] (Bezpośrednio)				±0,005%	±0,010%	±0,020%
Moc i Energia - stabilność długoczasowa [1 rok] (Bezpośrednio)				±0,010%	±0,025%	±0,050%
Moc i Energia - współczynnik temperaturowy na 1°C (Bezpośrednio)				±0,001%	±0,002%	±0,005%
1) % - wartości mierzzonej, %* - wartości końcowej podzakresu pomiaru (podkreślona)						
2) absolutna niepewność rozszerzona przy poziomie ufności 95% obejmuje niepewność odniesienia do wzorców, niestabilność w ciągu 12-tu miesięcy, wpływ wielkości wpływających (temperatury otoczenia w zakresie +20...+26°C, wilgotności i napięcia zasilania w zakresie 85...265V, częstotliwości w zakresie 47...63Hz)						
3) Em - błąd podstawowy sond, Em=1%+0,1%* (skompensowane elektroniczne cęgi pomiarowe FCT3000AC), Em=2%+0,2%* (VoltLiteWire 40kV i AmpLiteWire 2000A)						
4) błąd dopuszczalny mocy i energii odniesiony do wartości mocy i energii pozornej						
5) w zakresie napięć: 10...600V (Bezpośrednio)						
6) w zakresie prądów: 0,01...120A (Bezpośrednio)						
7) w zakresie prądów: 0,1A...12A (Cęgi CT10AC), 0,1A...120A (Cęgi CT100AC), 10A...1200A (Cęgi CT1000AC)						
Specyfikacja dla funkcji pomiaru parametrów jakości energii						
Parametr		Zakres		Niepewność <sup>1)</sup>		
Harmoniczne w napięciach, prądach, mocach P i Q	amplituda	0...100% wartości wej.		1 <sup>-sza</sup> ...63 <sup>-cia</sup>	±0,1% <sup>2)</sup>	
	faza	-180...+180°			±0,5° <sup>3)</sup>	
Współczynnik THD w napięciach i prądach		0...100% wartości wej.		1 <sup>-sza</sup> ...63 <sup>-cia</sup>	±0,1% <sup>2)</sup>	
Współczynnik TID w napięciach i prądach		0...15% wartości wej.		40...3200Hz	±0,2% <sup>4)</sup>	
Sygnał napięciowy <sup>5)</sup>		0...15% wartości wej.		40...3200Hz	±5%	
Asymetria napięć		0...100%			±2%	
1) absolutna niepewność rozszerzona przy poziomie ufności 95% obejmuje niepewność odniesienia do wzorców, stabilność w ciągu 12-tu miesięcy, wpływ wielkości wpływających (temperatury otoczenia w zakresie +20...+26°C, wilgotności i napięcia zasilania w zakresie 85...265V, częstotliwości 47...63Hz)						
2) wartości wejściowej dla zakresu częstotliwości harmonicznych 80-140Hz z liniowym wzrostem do 0,4% wartości wejściowej dla 3200Hz						
3) dla zakresu częstotliwości harmonicznych 80-140Hz z liniowym wzrostem do 8° dla 3200Hz						
4) wartości wejściowej dla zakresu częstotliwości interharmonicznych 80-140Hz z liniowym wzrostem do 5% wartości wejściowej dla 3200Hz						
5) amplituda i częstotliwość nieharmonicznej o najwyższej amplitudzie						

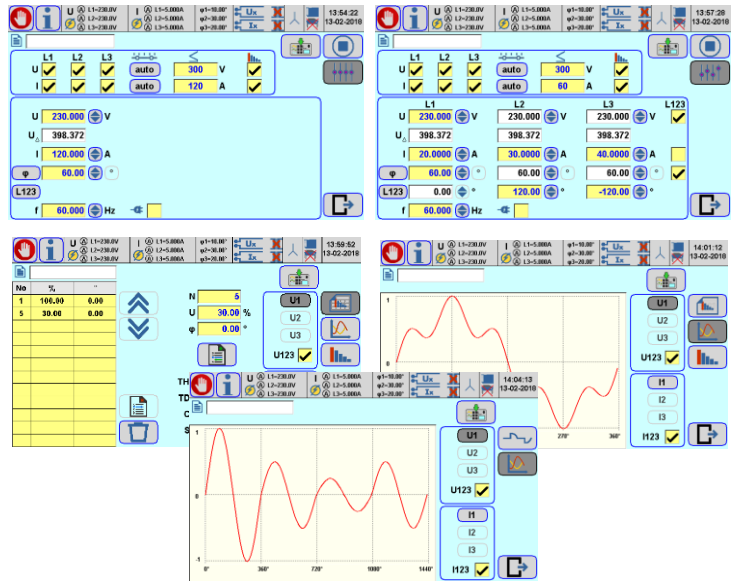
Źródło prądu i napięcia TS33 może pracować w dwóch trybach:

- źródło napięcia i prądu,
- źródło prądu zsynchronizowane z napięciem wejściowym.

Źródło prądu i napięcia TS33 pracuje w symetrycznym i niesymetrycznym układzie połączeń i umożliwia ustawienie:

- napięć U1, U2, U3, U12, U32, U13,
- prądów I1, I2, I3,
- częstotliwości f,
- kątów fazowych  $\varphi_1, \varphi_2, \varphi_3$ ,
- współczynników mocy PF1, PF2, PF3,
- współczynników  $\sin\varphi_1, \sin\varphi_2, \sin\varphi_3$ ,
- kątów pomiędzy napięciami  $\angle U_{12}, \angle U_{13}$ ,
- maksymalnych dopuszczalnych wartości napięć i prądów,
- kształtów dla sygnałów wyjściowych z użyciem harmonicznymi i predefiniowanych kształtów specjalnych

oraz testowanie urządzeń z niepewnością wbudowanego licznika wzorcowego.



Specyfikacja dla sygnałów sinusoidalnych					
Parametr	Zakres	Zakres nastaw	Rozdzielczość	Niepewność <sup>1)2)3)4)</sup>	Obciążalność
Napięcie U	150V	20...150V	0,001V	Jak dla licznika wzorcowego	200mA@150V
	300V	150...300V	0,01V		100mA@300V
	600V	300...600V	0,01V		50mA@600V
Napięcie – stabilność krótkoczasowa [10min]				±0,01%	
Napięcie – stabilność krótkoczasowa [1h]				±0,03%	
Napięcie – współczynnik zniekształceń				< 0,5%	
Prąd I	0,12A	0,02...0,12A 0,001...0,02	0,00001A	Jak dla licznika wzorcowego	4V@0,01A 3V@0,12A
	1A	0,12A...1A	0,00001A		16V@0,12A 12V@1A
	12A	1...12A	0,0001A		6,0V@1A 5,0V@12A
	120A	12...120A	0,001A		0,70V@12A 0,65V@60A 0,50V@120A
Prąd – stabilność krótkoczasowa [10min]				±0,01%	
Prąd – stabilność krótkoczasowa [1h]				±0,03%	
Prąd – współczynnik zniekształceń				< 0,5% <sup>5)</sup>	
Częstotliwość f		45...65Hz	0,001Hz	±0,003Hz	
Kąt fazowy $\varphi$		-180...+180°	0,001°	±0,10°	
Kąt fazowy – stabilność krótkoczasowa [10min]				±0,05°	
<sup>1)</sup> absolutna niepewność rozszerzona przy poziomie ufności 95% obejmuje niepewność odniesienia do wzorców, niestabilność w ciągu 12-tu miesiącu, wpływ wielkości wpływających (temperatury otoczenia w zakresie +20...+26°C, wilgotności i napięcia zasilania w zakresie 85...265V, częstotliwości w zakresie 47...63Hz) <sup>2)</sup> % - wartości mierzonej, %* - wartości końcowej podzakresu (podkreślona) <sup>3)</sup> dla czasu uśredniania 180s <sup>4)</sup> tylko dla trybu źródła napięcia i prądu <sup>5)</sup> w zakresie prądów 0,02...120A					

Specyfikacja dla sygnałów niesinusoidalnych				
Parametr	Zakres nastaw	Rozdzielczość	Warunki	
Harmoniczne	Amplituda	0...50% wartości wyjściowej <sup>1)</sup>	0,1%	do 40-tej lub 2000Hz
	faza	-180...+180°	0,1°	
<sup>1)</sup> 50% wartości wyjściowej dla częstotliwości harmonicznych do 500Hz z liniowym spadkiem do 10% wartości wyjściowej dla 2000Hz				

**Testowanie liczników energii** bezpośrednio na obiekcie może być realizowane w różnych wariantach:

- obwody napięciowe i prądowe licznika zasilane z sieci energetycznej - w tym przypadku TS33 jest wykorzystywany jako licznik wzorcowy w trybie manualnym,
- obwody napięciowe licznika są zasilane z sieci energetycznej, natomiast obwody prądowe licznika są zasilane z TS33 - w tym przypadku TS33 jest wykorzystywany jako system do testowania z licznikiem wzorcowym i zintegrowanym źródłem prądu w trybie pracy manualnej lub automatycznej o zadanych punktach obciążenia,
- obwody napięciowe i prądowe licznika są zasilane z TS33 - w tym przypadku TS33 jest wykorzystywany jako system do testowania z licznikiem wzorcowym i zintegrowanym źródłem napięcia i prądu w trybie pracy manualnej lub automatycznej o zadanych punktach obciążenia,

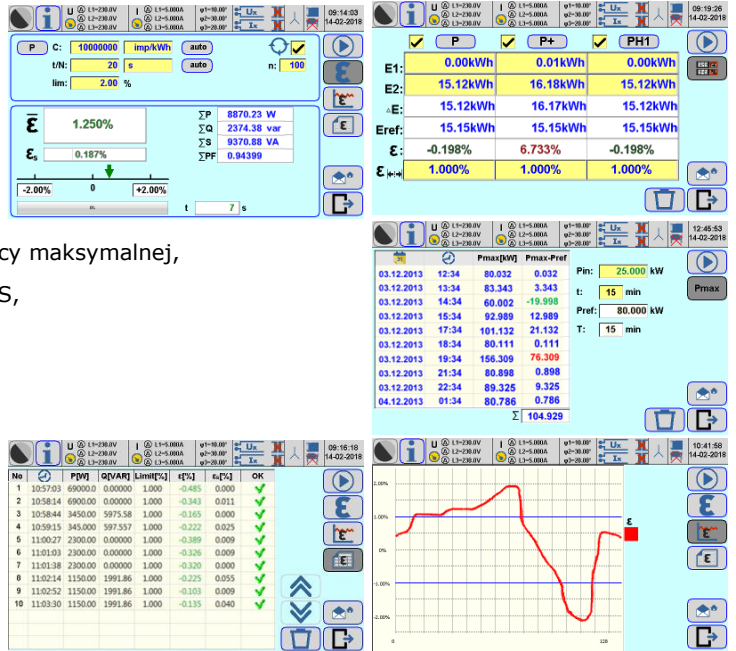
z wykorzystaniem następujących funkcji:

- obliczania błędu licznika (błędów cząstkowych, błędu średniego, odchylenia standardowego) bezpośrednio w procentach przy nastawianym czasie pomiaru lub liczbie impulsów,
- pomiaru energii do obliczania błęd liczydeł liczników bezpośrednio w procentach,
- pomiaru mocy maksymalnych do badania liczników mocy maksymalnej,
- ✓ pomiaru różnych rodzajów mocy P, P+, P-, Q, Q+, Q-, S, jak również pierwszej harmonicznej tych mocy,
- ✓ wizualizacji w postaci tabeli i wykresu trendu.

W trybie pracy manualnej dodatkowo można skorzystać z nowoczesnych funkcji:

- ✓ automatycznej identyfikacji stałej licznika,
- ✓ automatycznego określenia czasu pomiaru lub liczby impulsów.

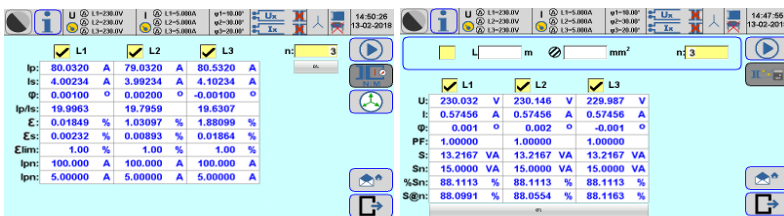
W trybie automatycznym dokładność może być odniesiona do wewnętrznego wzorca TS33 lub do zewnętrznego licznika wzorcowego.



**Specyfikacja dla wejścia/wyjścia impulsowego**

Parameter	Zakres napięcia	Zakres częstotliwości	Rozdzielczość	Dokładność
Wejście impulsowe do zliczania impulsów (dwa wejścia)	0...2V/4...30V	0.0001Hz...210kHz	0.0001%	0.001%@t≥1s
Wyjście impulsowe do testowania Calmet TS33	28V/100mA otwarty kolektor	0.0001Hz...210kHz	0.0001%	0.001%

**Testowanie przekładników – funkcja TT (opcja)**(nn i SN napięciowych i prądowych jednocześnie w trzech fazach) bezpośrednio na obiekcie:



- funkcja obliczania błędu przekładni bezpośrednio w procentach,
- funkcja obliczania błędu kąтового,
- funkcja pomiaru obciążalności przekładnika.

**Specyfikacja dla funkcji pomiaru obciążalności przekładników napięcia i prądu**

Parameter	Zakres prądu	Zakres napięcia	Niepewność <sup>1)2)</sup>
CT Obciążalność	0,01...12A (Bezpośrednio)	1...10V (Bezpośrednio) 0,05...1V (Bezpośrednio)	±0,2% ±0,2%*
CT Obciążalność	0,01...120A (Cęgi CT100AC)	1...10V (Bezpośrednio) 0,05...1V (Bezpośrednio)	±0,4% ±0,4%*
PT Obciążalność	0,01...12A (Bezpośrednio)	10...600V (Bezpośrednio)	±0,1%
	0,001...0,01A (Bezpośrednio)		±0,1%*
CT Przekładnia	0,2...120A (Cęgi CT100AC)	0,1...12A (Cęgi CT100AC)	±0,4%
		0,01...12A (Bezpośrednio)	±0,2%
		0,001...0,01A (Bezpośrednio)	±0,2%*
CT Przekładnia	10...1200A (Cęgi CT1000AC)	0,1...12A (Cęgi CT100AC)	±0,4%(cęgi) / ±0,2%(bezpośred.)
CT Przekładnia	0,3...30A/3...300A/30...3000A (Cęgi FCT3000AC.B)	0,01...12A (Bezpośrednio)	±0,1%±Em
CT Przekładnia	1...2000A (AmpliteWire 2000A)		±0,1%±Em
PT Przekładnia	0,5...40kV (VoltLiteWire 40kV)	10...600V (Bezpośrednio)	±0,1%±Em

<sup>1)</sup> % - wartości mierzonej, %\* - wartości końcowej podzakresu pomiaru (podkreślona)  
<sup>2)</sup> absolutna niepewność rozszerzona przy poziomie ufności 95% obejmuje niepewność odniesienia dla wzorców, stabilność w ciągu 12 miesięcy, wpływ wielkości wpływających (temperatury otoczenia w zakresie +20...+26°C, wilgotności i napięcia zasilania w zakresie 85...265V, częstotliwości w zakresie 47...63Hz)  
<sup>3)</sup> Em - błąd podstawowy sond, Em=1%+0,1%\* (cęgi elastyczne FCT3000AC.B), Em=2%+0,2%\* (sondy AmpliteWire/VoltLiteWire)

**Zarządzanie danymi.** Użytkownik może przechowywać wszystkie pomiary i wyniki testów na karcie pamięci SD o pojemności do 32 GB, do późniejszej wizualizacji na ekranie LCD i drukowania bezpośrednio z TS33 za pomocą bezprzewodowej drukarki bez potrzeby korzystania z komputera i przekładania do niego karty SD. Oprogramowanie do zarządzania danymi TS33 PC Soft zapewnia możliwość przesyłania danych między TS33 i podłączonym komputerem. Wszystkie wyniki można przedstawić i wydrukować w formie raportu z testu, umieszczając kartę SD w komputerze lub pobrać z urządzenia za pomocą USB, Bluetooth lub Ethernet.

**TS33 PC Soft** umożliwia zarządzanie danymi na komputerze lub tablecie:

- pobieranie wyników pomiarów z TS33 na komputer przez port komunikacyjny,
- archiwizację wyników pomiarów i łączenie poszczególnych wyników w jeden wspólny plik,
- drukowanie wyników pomiarów w postaci gotowych raportów,
- eksport wyników pomiarów do programu MS Excel (bezpośrednio do pliku XLSX) i do schowka Windows.
- testowanie urządzeń i wykonywanie pomiarów bezpośrednio z poziomu komputera lub tabletu,
- przesyłanie plików i procedur testowych z TS33 do komputera,
- jednoczesne testowanie urządzenia i wykonywanie dodatkowych czynności w oddzielnych oknach programu:
  - ✓ pomiar parametrów sieci,
  - ✓ rejestracja trendów wszystkich mierzonych parametrów sieci,
  - ✓ pomiary harmonicznych i histogramów (wykres słupkowy),
  - ✓ obserwacja oscyloskopu (przebiegi) i diagramu wektorowego,
  - ✓ tworzenie i modyfikowanie automatycznych procedur testowania liczników.

Parametry ogólne	
Masa i wymiary (szerokość x wysokość x głębokość)	22kg i (550x345x200) mm
Zasilanie	90...264V / 47...63Hz / 500VA
Bezpieczeństwo: izolacja i kategoria przepięciowa	IEC 61010-1 i 300V CAT III / 600V CAT II
Stopień ochrony obudowy	IP-40 (obudowa otwarta) / IP-67 (obudowa zamknięta)
Temperatura otoczenia użytkowanie / przechowywanie	-10...+50°C / -20...+60°C
Wilgotność względna użytkowanie / przechowywanie	<90% @ +0...+30°C i <75% @ +30...+50°C / <95% @ 0...+50°C

### Wyposażenie Systemu do testowania Calmet TS33

Skład kompletu Systemu do testowania Calmet TS33 obejmuje:			
<ul style="list-style-type: none"> <li>• System do testowania Calmet TS33 klasy 0,02, 0,04 lub 0,1 z funkcją Basic,</li> <li>• przewód zasilający,</li> <li>• bezpiecznik T6A 250V (2szt.) i FF16A 500V (6szt.),</li> <li>• kartę pamięci SD 8GB,</li> <li>• EA36 zestaw przewodów pomiarowych bezpiecznych (12szt.),</li> <li>• C091A T3475-001 wtyk Amphenol do wejść Systemu,</li> <li>• instrukcję obsługi,</li> <li>• kartę gwarancyjną,</li> <li>• świadectwo wzorcowania producenta.</li> </ul>			
Opcjonalnie dla Systemu do testowania Calmet TS33 dostępne są:			
<ul style="list-style-type: none"> <li>• Calmet TS33 PC Soft program do przesyłania i analizy danych dla PC wraz z instrukcją obsługi + adapter USB B / USB A</li> </ul>		<ul style="list-style-type: none"> <li>• CT10AC elektronicznie skompensowane cęgi do 12A (1kpl.),</li> </ul>	
<ul style="list-style-type: none"> <li>• Funkcja TT – Testowanie przekładników</li> </ul>		<ul style="list-style-type: none"> <li>• CT100AC elektronicznie skompensowane cęgi do 120A (1kpl.),</li> </ul>	
<ul style="list-style-type: none"> <li>• EA30 komplet przewodów prądowych do 120A (6szt.) z zestawem końcówek wymiennych (18szt.),</li> </ul>		<ul style="list-style-type: none"> <li>• CT1000AC elektronicznie skompensowane cęgi do 1200A (1kpl.),</li> </ul>	
<ul style="list-style-type: none"> <li>• EA20 akcesoria dodatkowe do przewodów bezpiecznych,</li> </ul>		<ul style="list-style-type: none"> <li>• FCT3000AC.B elektronicznie skompensowane cęgi elastyczne 30/300/3000A (1kpl.),</li> </ul>	
<ul style="list-style-type: none"> <li>• CF106H fotoglówica z uchwytem do liczników indukcyjnych i z diodą LED,</li> </ul>		<ul style="list-style-type: none"> <li>• ALW2000AC.1 sondy prądowe do 2000A do sieci SN (1pc),</li> </ul>	
<ul style="list-style-type: none"> <li>• DR200D miniaturowa drukarka z Bluetooth,</li> </ul>		<ul style="list-style-type: none"> <li>• VLW40kVC.1 sondy napięciowe do 40kV (1szt.),</li> </ul>	
<ul style="list-style-type: none"> <li>• ER10H.3 stojak 1-stanowiskowy z szybkołączem 3-fazowym,</li> </ul>		<ul style="list-style-type: none"> <li>• ET32 kasetka transportowa z tworzywa dla wyposażenia dodatkowego,</li> </ul>	
		<ul style="list-style-type: none"> <li>• Calmet TS33 opcja 01 (Calmet TS33+ ET32+CT100AC+ CF106H+EA20).</li> </ul>	

\*) wszystkie obrazy akcesoriów służą jedynie celom poglądowym i mogą ulec zmianie

Calmet sp. z o.o.  
 ul. Kukułcza 18, 65-472 Zielona Góra  
 Tel. +48 68 324 04 56 Fax +48 68 324 04 57  
 E-mail: mail@calmet.com.pl Internet: https://www.calmet.com.pl